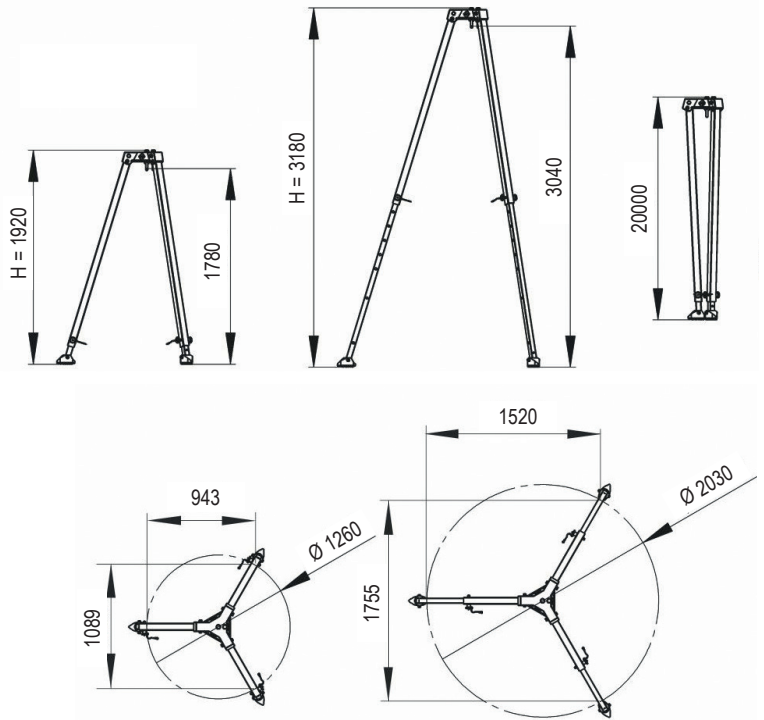


Dreibaum DB-A2 XL

nach EN 795:2012 Typ B und CEN/TS 16415:2013



Zeichnungen in mm
(nicht maßstabgetreu)

Produktinformationen:

Art.-Nr.:	Aufstelldurchmesser (B)	Höhe (H)	Transportlänge	Gewicht
41-50XL	Ø 1260 mm bis Ø 2030	1920 mm bis 3180 mm	2000 mm	25 kg
41-PLW	OPTIONAL erhältlich: PLW			
41-54/DWS	OPTIONAL erhältlich: Schnellwechselhalterung für Lastwinde			
40-58	OPTIONAL erhältlich: Dreibaum Trage- und Schutztasche			
41 - xx	OPTIONAL erhältlich: HRA Höhensicherungsgeräte bis 42 m			
41 - Z7	OPTIONAL erhältlich: ALKO 901 handbetriebene Lastwinde für Lasten bis 300 kg mit max. 20 m Seillänge			

Eigenschaften:

- leichte Aluminiumausführung
- Tragfähigkeit 300 kg
- Korrosionsbeständig durch Beschichtung
- Anschlagereinrichtung für max. 2 Personen
- höhenverstellbar
- klappbare GummifüÙe für hohe Standsicherheit
- einsetzbar mit allen IKAR-Höhensicherungsgeräten mit Rettungshub (Typ HRA)
- **optional erhältlich:** 41 - PLW, Personen- und Lastwinde, Nennlast 300 kg
- **optional erhältlich:** ALKO 901 handbetriebene Lastwinde bis max. 300 kg und mit max. 20 m Seillänge
- **optional erhältlich:** Schnellwechselhalterung für Lastwinde
- **optional erhältlich:** Dreibaum Trage- und Schutztasche
- **optional erhältlich:** HRA-Höhensicherungsgerät bis 42 m

Die Montageanleitung der Dreibäume ist zwingend zu beachten.