



NEU PROFILED
Universell, genormt und dennoch flexibel

Die PROFILED wurde als Universalleuchte bzw. Arbeitsleuchte entwickelt. Als starke Lichtquelle leuchtet sie Einzelarbeitsplätze, wie auch Montageplätze homogen aus. Zudem kann die PROFILED zur Beleuchtung von technischen Anlagen oder Verpackungsstationen oder als Werkbankleuchte eingesetzt werden. Der profilierte Leuchtenkörper eröffnet die Möglichkeit die LED Leuchte waagrecht oder senkrecht an einem T-Nut Profil zu befestigen.

Die Technik

- 24V DC oder 220-240V AC LED Technik für lichtstarke und tageslichtweiße Ausleuchtung von Arbeitsbereichen
- Mikroprismenabdeckung für höhere Lichtstreuung und robustes Profilgehäuse aus Aluminium mit rückseitiger T-Nut

Ihre Vorteile

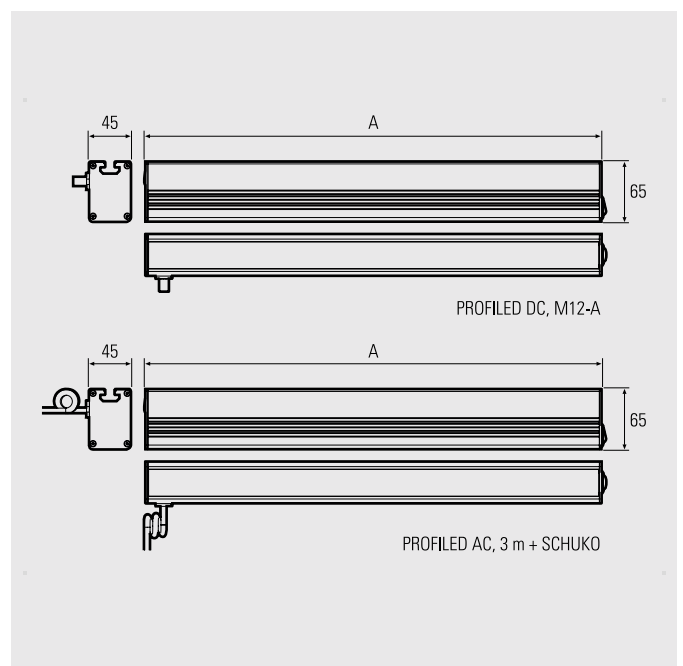
- Starkes Licht in Tageslichtweiß 5200–5700 K
- Homogene, schattenarme, blendfreie Ausleuchtung

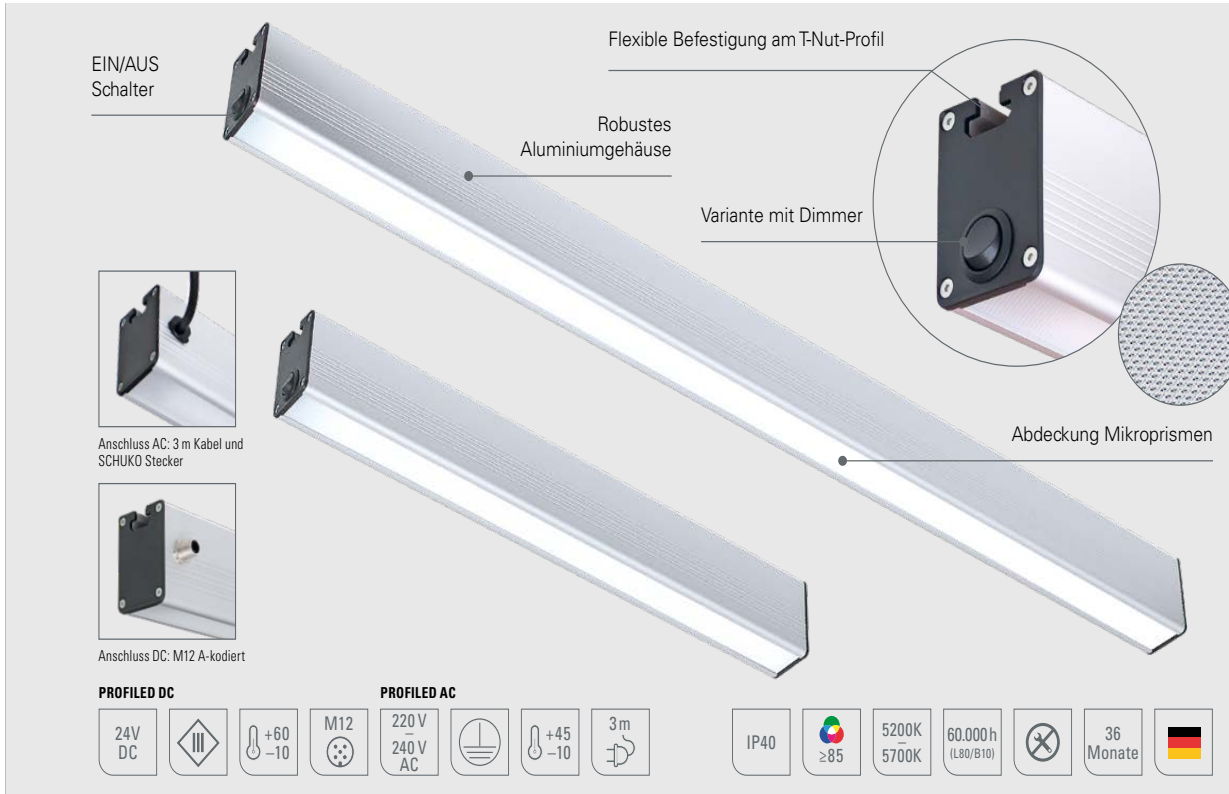
Einsatzbereiche

- System-, Montage- und Einzelarbeitsplätze
- Verpackungsstationen und Lagerbereiche
- Technische Anlagen, Prüfplätze und Werkbänke

Ausführungen

- 24V DC mit M12 Steckverbinder oder 220-240V AC Direktanschluss über 3 m Kabel und SCHUKO Stecker
- Vier Normlängen: 500 mm, 900 mm, 1000 mm, 1200 mm
- Varianten mit Dimmung über Taster im Gehäuse





PROFILED DC **PROFILED AC**

24V DC III +60 -10 M12 220 V - 240 V AC +45 -10 3m IP40 ≥85 5200K 5700K 60.000h (L80/B10) 36 Monate Germany

PROFILED DC, 5200–5700K, 24V DC	Länge (A)	Optik	E _{max} *	Lampenlichtstrom	Leistung	Anschluss
PROFILED DC, Abdeckung Mikroprismen	500 mm	100°	647 lx	1575 lm	~11 W	24V DC
PROFILED DC, Abdeckung Mikroprismen	900 mm	100°	1176 lx	3150 lm	~21 W	24V DC
PROFILED DC, Abdeckung Mikroprismen	1000 mm	100°	1258 lx	3465 lm	~23 W	24V DC
PROFILED DC, Abdeckung Mikroprismen	1200 mm	100°	1506 lx	4410 lm	~32 W	24V DC
PROFILED DC, Abdeckung Mikroprismen, dimmbar	500 mm	100°	647 lx	1575 lm	~11 W	24V DC
PROFILED DC, Abdeckung Mikroprismen, dimmbar	900 mm	100°	1176 lx	3150 lm	~21 W	24V DC
PROFILED DC, Abdeckung Mikroprismen, dimmbar	1000 mm	100°	1258 lx	3465 lm	~23 W	24V DC
PROFILED DC, Abdeckung Mikroprismen, dimmbar	1200 mm	100°	1506 lx	4410 lm	~32 W	24V DC

Netzteile, Dimmboxen und Anschlussmaterial siehe Zubehör

* maximale Beleuchtungsstärke, Messfeld 100 cm x 100 cm bei 100 cm Abstand

PROFILED AC, 5200–5700K, 220-240V AC	Länge (A)	Optik	E _{max} *	Lampenlichtstrom	Leistung	Anschluss
PROFILED AC, Abdeckung Mikroprismen	500 mm	100°	647 lx	1575 lm	~14 W	220-240V AC
PROFILED AC, Abdeckung Mikroprismen	900 mm	100°	1176 lx	3150 lm	~27 W	220-240V AC
PROFILED AC, Abdeckung Mikroprismen	1000 mm	100°	1258 lx	3465 lm	~29 W	220-240V AC
PROFILED AC, Abdeckung Mikroprismen	1200 mm	100°	1506 lx	4410 lm	~36 W	220-240V AC
PROFILED AC, Abdeckung Mikroprismen, dimmbar	500 mm	100°	647 lx	1575 lm	~14 W	220-240V AC
PROFILED AC, Abdeckung Mikroprismen, dimmbar	900 mm	100°	1176 lx	3150 lm	~27 W	220-240V AC
PROFILED AC, Abdeckung Mikroprismen, dimmbar	1000 mm	100°	1258 lx	3465 lm	~29 W	220-240V AC
PROFILED AC, Abdeckung Mikroprismen, dimmbar	1200 mm	100°	1506 lx	4410 lm	~36 W	220-240V AC

* maximale Beleuchtungsstärke, Messfeld 100 cm x 100 cm bei 100 cm Abstand

Zubehör	
Montagesatz, flach, mit ESD Isolation	
Montagesatz, schwenkbar, mit ESD Isolation	

Abbildungen Zubehör siehe SYSTEMLED