

# FULLFLOW 502

DRUCKLUFT-DOPPELMEMBRANPUMPEN MIT CLAPET-KREISLAUF



- Produkt entworfen in Italien
- Gehäuse aus Polypropylen
- PATENTIERTER Antiblockier-Druckluftkreis
- Betrieb mit NICHT geölter Luft
- Clapet aus EPDM und NBR sowie Naturkautschuk, Kern aus AISI 316, stets in Kontakt mit Flüssigkeit
- In Saug- und Druckleitung aufgeteilt
- SELBSTANSAUGEND
- Unterstützt den Trockenlauf
- Möglichkeit, die Betriebsgeschwindigkeit einzustellen
- Vielseitigkeit der Verwendung
- Möglichkeit der Handhabung von Flüssigkeiten mit Schwebstoffen
- Geeignet für Dauereinsatz

# FULLFLOW 502

DRUCKLUFT-DOPPELMEMBRANPUMPEN MIT CLAPET-KREISLAUF



## Merkmale und Typen

STANDARD: II 3G Ex h IIB T4 Gc - II 3D Ex h IIIB T135°C Dc X - I M2 Ex h I Mb X  
 CONDUCT: II 2G Ex h IIB T4 Gb - II 2D Ex h IIIB T135°C Db X - Ex h IIB T4 Gb - Ex h IIIB T135°C Db



Saug-/Druckanschlüsse	2"1/2 f (BSPP) oder DN 65
Luftanschluss	1/2" f BSPP
Maximale Fördermenge*	530 l/min
Maximaler Luftversorgungsdruck	4 bar
Maximale Prävalenz*	40 m
Maximale Saugleistung im Falle einer negativer Förderhöhe - im trockenen Zustand	3,5 m
Maximaler Durchmesser der schwebenden Feststoffe	45 mm
Höchstlänge der Festkörper	600 mm

\*Die Kurven und Leistungen beziehen sich auf Pumpen mit Tauchansaugung und freiem Druckanschluss, mit Wasser bei einer Temperatur von 20 °C und variieren je nach Materialzusammensetzung.



PP

Fullflow 502



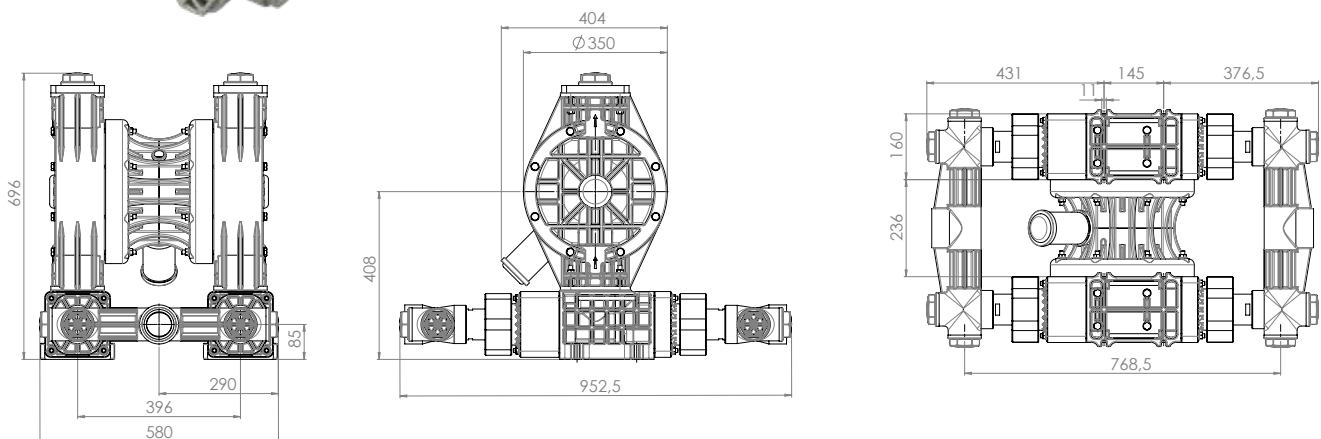
### Maximale Größe

Höhe	696 mm
Breite	580 mm
Tiefe	952,5 mm



### Werkstoff (Körper und Krümmer) und Nettogewicht

Polypropylen (mit Glasfüllstoff)	55 Kg
	Temp. 3°C min. 65°C max



## CODE-VERSCHLÜSSELUNG FULLFLOW-PUMPEN

z.B. FC502P-DDDPD--

FullFlow 502 aus PP, Membrane aus EPDM, Verschleißring aus EPDM, Clapet aus EPDM, Clapet-Sitz aus PP und O-Ring aus EPDM

FC502	P	D	D	D	P	D
PUMPENMODELL	PUMPENKÖRPER	MEMBRANEN	VERSCHLEISSRING	CLAPET	CLAPET-SITZ	O-RING
FC502 - Fullflow 502	P - PP	N - NBR D - EPDM	D - EPDM N - NBR	D - EPDM N - NBR	P - Polypropylen	D - EPDM N - NBR

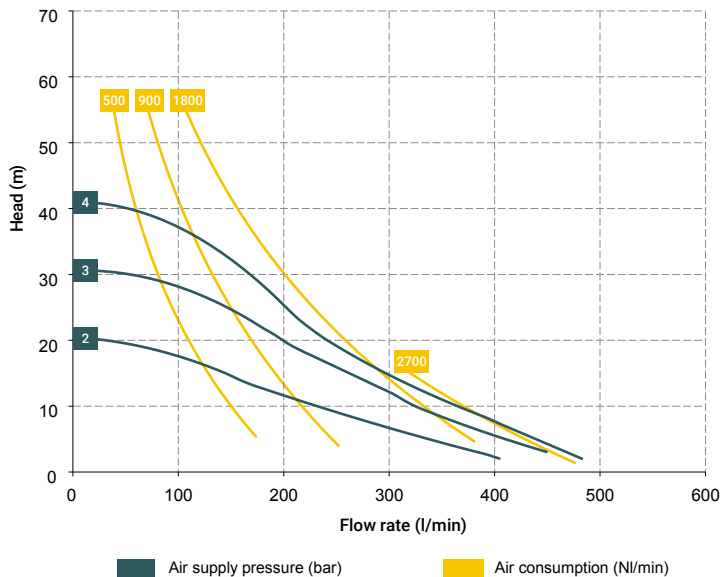
# FULLFLOW 502

DRUCKLUFT-DOPPELMEMBRANPUMPEN MIT CLAPET-KREISLAUF

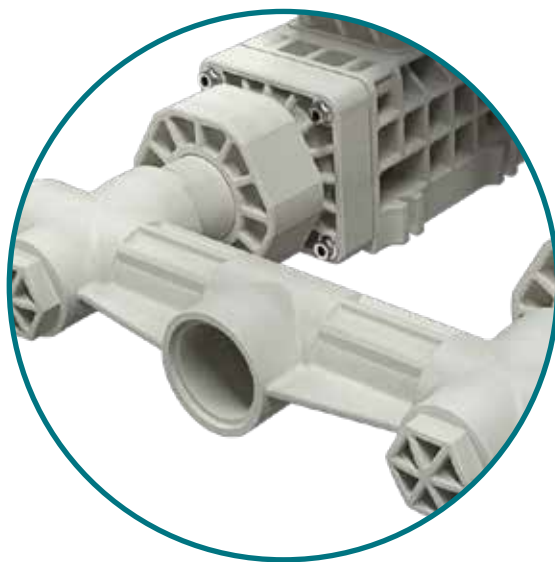


## Merkmale und Typen

STANDARD: II 3G Ex h IIB T4 Gc - II 3D Ex h IIB T135°C Dc X - I M2 Ex h I Mb X  
CONDUCT: II 2G Ex h IIB T4 Gb - II 2D Ex h IIB T135°C Db X - Ex h IIB T4 Gb - Ex h IIB T135°C Db



\*Die Kurven und Leistungen beziehen sich auf Pumpen mit Tauchansaugung und freiem Druckanschluss, mit Wasser bei einer Temperatur von 20 °C und variieren je nach Materialzusammensetzung.



### Verteilermaterial T40 (Pneumatikkreis):

- POM

### Kernmaterial:

- Polypropylen (mit Glasfüllstoff)

### Membranmaterialien:

- NBR
- EPDM

### Materialien der Verschlussstücke:

- Polypropylen (mit Glasfüllstoff)

### O-Ring-Materialien:

- EPDM
- NBR

### Clapet-Materialien:

- EPDM
- Naturkautschuk

### Zugehöriges Zubehör:

- Luftregulierungskit W8000-20-G

### Verpackung:

**Holzboxe - cm 113 x 73 x 91 - Gewicht 55 Kg**

(das Gewicht bezieht sich ausschließlich auf die Verpackung ohne Pumpe)

Eventuell vorhandene Farbabweichungen bei unseren Polypropylen- und PVDF-Produkten sind auf die speziellen Mischungen der verwendeten Rohstoffe zurückzuführen. Die Verwendung von hohen Füllstoffen bzw. von Glas und langfaserigem Kohlenstoff verleihen eine besondere Ästhetik, die die Qualität des Produkts in keiner Weise beeinträchtigt, ganz im Gegenteil, es wird der hohe technische Anteil zugunsten der Leistung hervorgehoben.

## DIE WICHTIGSTEN ANWENDUNGSBEREICHE



KERAMIK-, STEIN-,  
MARMORGLAS  
UND BERGBAUINDUSTRIE



KLÄRUNG VON  
WASSER UND  
SCHLÄMMEN



TEXTIL- UND  
GERBEREINDUSTRIE



VERPACKUNG,  
LEIMHERSTELLUNG  
PAPIER UND  
PAPIERFABRIKEN



GALVANIK UND  
ELEKTROINDUSTRIE