



## UNILED II

Ergonomisch, effizient, breitgefächert

Die Gelenkarmleuchte UNILED II ist die konsequente Weiterentwicklung ihres Vorgängers. Ein hochwertiger Aluminium-Federarm, 2 verschiedene Lichtfarben und Leistungsstärken sowie eine flimmerfreie Ausleuchtung und stufenlose Dimmung sind die Qualitätsmerkmale dieser Leuchte. Mit bis zu 3300 lx bei 500 mm Abstand sorgt sie an jedem Arbeitsplatz und jeder Sehaufgabe für das richtige Licht.

### Die Technik

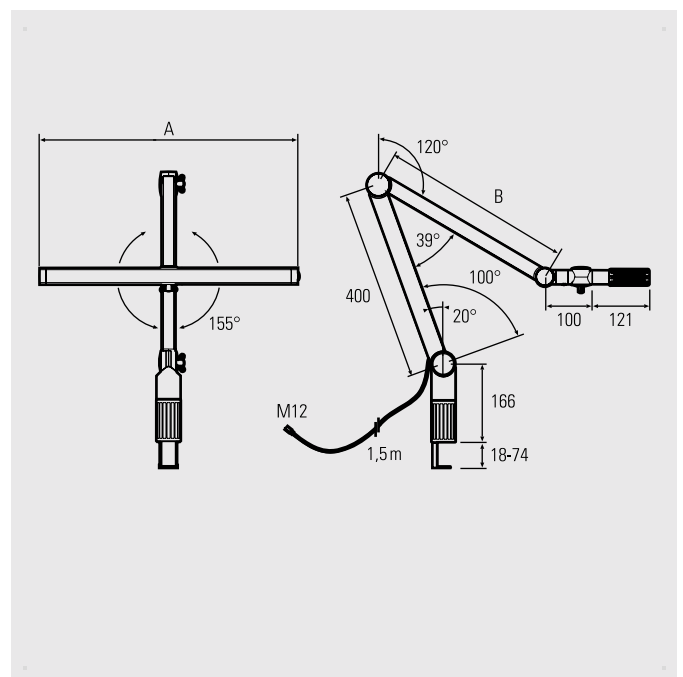
- Aluminium-Federarm mit 3D Kopf-Gelenk
- Kopf und Gelenkarm schwenkbar und in jeder Position feststellbar
- Kopf aus Aluminium mit Wärmeabführung nach hinten

### Ihre Vorteile

- Ausgezeichnetes ergonomisches Handling
- Homogene schattenfreie und blendfreie Ausleuchtung
- Varianten mit stufenloser Dimmung und Memory Funktion in Leuchte

### Einsatzbereiche

- Für Montage- und Kontrollarbeitsplätze, Handarbeitsplätze im Goldschmiede-, Dentallabor-, Uhrmacherbereich





UNILED II Gelenkarm, 5200–5700K		Länge Kopf (A)	Arm (B)	Optik	E <sub>max</sub> *	Lampenlichtstrom	Leistung	Anschluss
UNILED II	120610-01	298 mm	400 mm	100°	1905 lx	1617 lm	~14 W	24V DC**
UNILED II, dimmbar	120610-02	298 mm	400 mm	100°	1905 lx	1617 lm	~14 W	24V DC**
UNILED II	120710-01	548 mm	400 mm	100°	3360 lx	3217 lm	~27 W	24V DC**
UNILED II, dimmbar	120710-02	548 mm	400 mm	100°	3360 lx	3217 lm	~27 W	24V DC**

UNILED II Gelenkarm Watchmaker, 5200–5700K		Länge Kopf (A)	Arm (B)	Optik	E <sub>max</sub> *	Lampenlichtstrom	Leistung	Anschluss
UNILED II Watchmaker	120910-01	380 mm	250 mm	100°	2563 lx	2139 lm	~19 W	24V DC**
UNILED II Watchmaker, dimmbar	120910-02	380 mm	250 mm	100°	2563 lx	2139 lm	~19 W	24V DC**

UNILED II Gelenkarm, 4000–4500K		Länge Kopf (A)	Arm (B)	Optik	E <sub>max</sub> *	Lampenlichtstrom	Leistung	Anschluss
UNILED II		548 mm	400 mm	100°	2720 lx	3217 lm	~26 W	24V DC**
UNILED II, dimmbar		548 mm	400 mm	100°	2720 lx	3217 lm	~26 W	24V DC**

\*\*inklusive Netzteil 110–240 V und Tischklemme

\* maximale Beleuchtungsstärke, Messfeld 100 cm x 100 cm bei 50 cm Abstand

Zubehör	
Gelenkarmleuchte Wandhalterung	
Gelenkarmleuchte Adapter für T-Nut-Profil	
Gelenkarmleuchte Anschraubsockel, Kunststoff inkl. Schrauben	
Gelenkarmleuchte Adapter, Aluminium (für bereits vorhandenes Anschraubmaß 60 x 60 mm auf LEDZWORK)	
Zusatzlupe UNILED II, 3,39 dpt.	



Abbildungen Zubehör siehe UNILED II TUNABLE WHITE